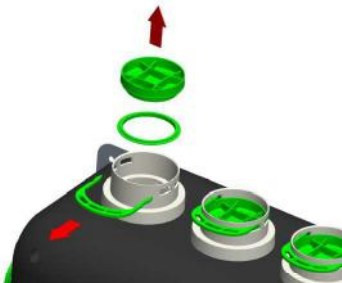


4. Wyjęcie spinek oraz zaślepek króćców przyłączeniowych $\varnothing 75$ (w miejscach, gdzie mają zostać podpięte kanały wentylacyjne $\varnothing 75$).

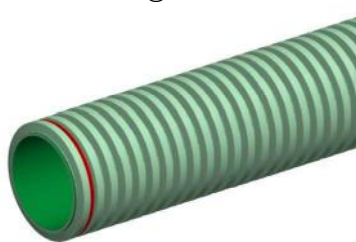


5. Nałożenie uszczelki na kanały wentylacyjne.

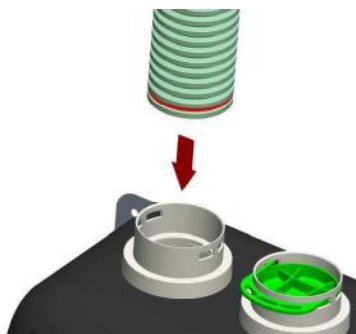
①



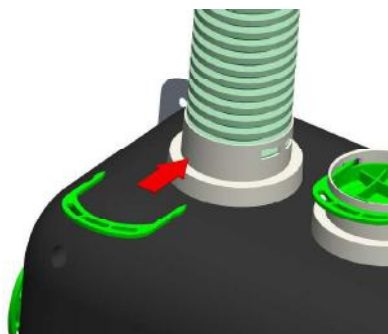
②



6. Wsuniecie kanałów wentylacyjnych w króćce $\varnothing 75$.



7. Wsuniecie spinek zabezpieczających.



Awenta
SINCE 1989

Producent:
AWENTA Spółka Jawna
05-300 Mińsk Mazowiecki, Stojadła, ul. Warszawska 99, Poland
tel: +48 25 758 52 52, +48 25 758 93 92 / fax: +48 25 758 14 62
e-mail: info@awentapro.pl
www.awentapro.pl

Awenta PRO

Instrukcja montażu



VARR75-160



VARR75-160K

Rozdzielacz kanałów do central wentylacyjnych AQUILA / AQUILA EASY

Dotyczy modeli:
VARR75-160
VARR75-160K

PRZEZNACZENIE

Rozdzielacze kanałów w wersji VARR75-160 przeznaczone są wyłącznie do montażu wraz z centralą wentylacyjną serii AQUILA / AQUILA EASY. Wersja VARR75-160K może współpracować z dowolną centralą wentylacyjną o średnicy króćców przyłączeniowych $\varnothing 160$.

Rozdzielacze umożliwiają przyłączenie maksymalnie po 5 kanałów $\varnothing 75$ nawiewnych oraz wywiewnych. W zależności od wersji rozdzielnice może zostać bezpośrednio przyłączony do centrali wentylacyjnej lub zlokalizowany w dowolnym miejscu w budynku.

TRANSPORT I SKŁADOWANIE

Dopuszczalna temperatura magazynowania i transportu mieści się w przedziale -30 do $+60$ °C.

Produkt należy transportować i rozpakowywać z należytą ostrożnością. Opakowanie urządzenia należy zutylizować w sposób przyjazny dla środowiska.

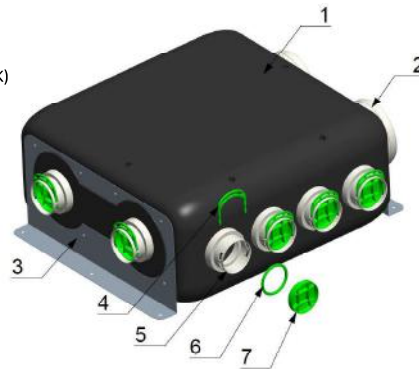
SPECYFIKACJA TECHNICZNA

Model	VARR75-160K	VARR75-160
Wymiary [wysokość x szerokość x głębokość]	693mm x 718mm x 280mm	693mm x 652mm x 280mm
Ilość króćców przyłączeniowych $\varnothing 75$	x 10	x 10
Ilość króćców przyłączeniowych $\varnothing 160$	x 2	Brak (gniazdo na króciec $\varnothing 160$ centrali wentylacyjnej)
Maksymalna temp. użytkowania	60°C	60°C
Podstawowy materiał obudowy	EPP	EPP
Pozycja montażu	Dowolna	Ściana / Sufitowa

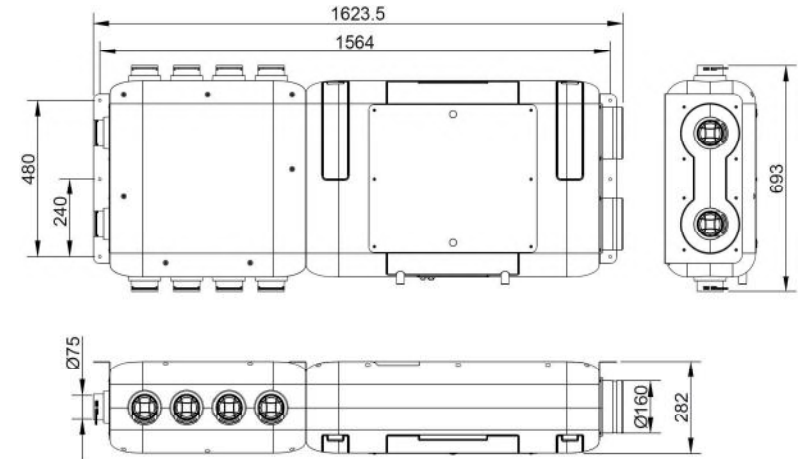
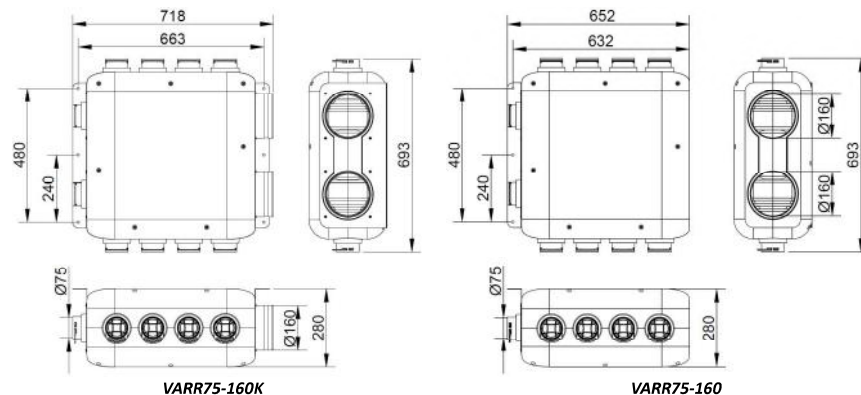
ELEMENTY ROZDZIELACZA

1. Obudowa EPP
2. Króciec przyłączeniowy $\varnothing 160$ (tylko w wersji VARR75-160K)
3. Uchwyt montażowy
4. Spinka zabezpieczająca
5. Króciec przyłączeniowy $\varnothing 75$
6. Uszczelka zaślepki $\varnothing 75$ (zielona)
7. Zaślepka króćca $\varnothing 75$
- 8*. Uszczelka kanałów $\varnothing 75$ (czerwona)

(*10szt. dołączone do opakowania)



RYSUNKI TECHNICZNE



VARR75-160 + centrala wentylacyjna AQUILA / AQUILA EASY

OPIS MONTAŻU

1. Przymocowanie centrali wentylacyjnej AQUILA / AQUILA EASY wg. instrukcji montażu centrali.

2. Wykonanie otworów pod kołki montażowe rozdzielnice.

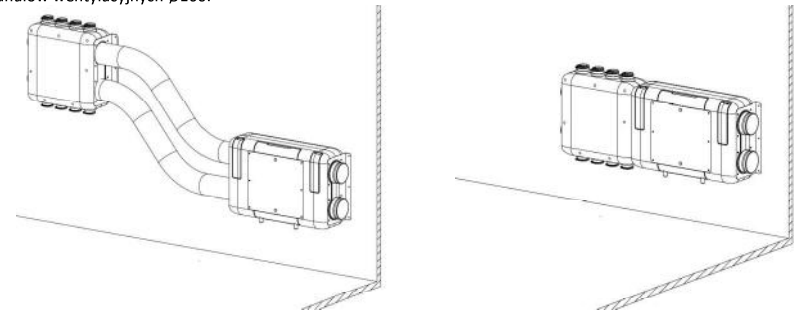
UWAGA: Kołki montażowe powinny zostać dobrane do materiału podłoża.

3a. (Dotyczy wersji VARR75-160K)

Przymocowanie rozdzielnice na kołki montażowe a następnie wykonanie połączenia pomiędzy centralą wentylacyjną a rozdzielnicą przy pomocy izolowanych kanałów wentylacyjnych $\varnothing 160$.

3b. (Dotyczy wersji VARR75-160)

Nasunięcie rozdzielnice na króciec centrali AQUILA /AQUILA EASY a następnie przymocowanie na kołki montażowe.



UWAGA: Kanały powinny być zabezpieczone przed zsunięciem z króćców przyłączeniowych przy pomocy opasek zaciskowych (w razie konieczności połączenie powinno zostać doszczelnione taśmą uszczelniającą).